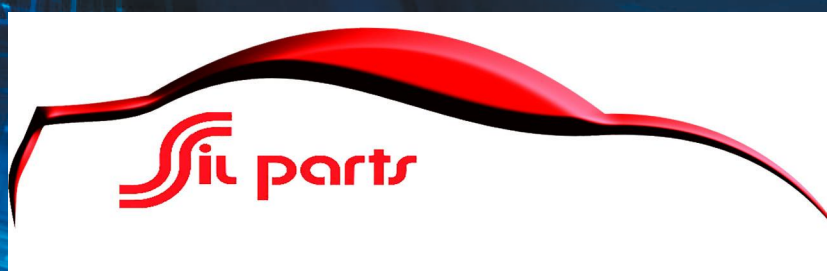


CATÁLOGO DE PEÇAS



INDÚSTRIA DE ACESSÓRIOS
AUTOMOBILÍSTICOS LTDA.



VÁLVULA DO CANISTER

CÓD. AJE: 087069



GM – CORSA TODOS,
KADETT DE 89 A 98,
MONZA DE 82 A 96,
OMEGA DE 93 A 98,
BLAZER DE 95 A 11

CÓD. ORIGINAL: 17.087.069

VÁLVULA REGULADORA ANTICHAMA

CÓD. AJE: 087073



VW E FORD
MOTOR AP 1.8/2.0
MOTOR MWM
SÉRIE -10

CÓD. ORIGINAL: 327.129.101-1

CÓD. ORIGINAL: 023.129.101-1

TAMPA DO ÓLEO E VÁLVULA ANTICHAMA ACOPLADA

CÓD. AJE: 087075



FORD – COURIER,
FIESTA, KA 98 A 99
MOTOR ENDURANCE

CÓD. ORIGINAL: 96BM / 6K614 / AA

CONJUNTO DA CÁPSULA MARCHA LENTA E SUPORTE

CÓD. AJE: 087076



VW – GOL, VOYAGE, PARATI,
SAVEIRO, SANTANA E QUANTUM
FORD – VERSAILLES E ROYALLE

CÓD. WEBER 403.822 E 403.841

ANTICHAMA

CÓD. AJE: 087079



FIAT – PALIO, SIENA,
STRADA, UNO MILLE 1.0
MPI 8V TODOS

CÓD. ORIGINAL: 46.417.193

ANTICHAMA E VÁLVULA REGULADORA

CÓD. AJE: 087080



VW – KOMBI
CÓDIGO ORIGINAL: 211.129.101

FORD – ~~FALCON~~ MOTOR

GM – D-20 MOTOR MWM

COTOVELO DA VÁLVULA TERMOSTÁTICA

CÓD. AJE: 087081



VW – GOL 1.0-8V/16V,
GOLF 1.8/2.0, PARATI 1.0-
8V/16V

CÓD. ORIGINAL: 032.121.121-K

VÁLVULA REGULADORA E ANTICHAMA

CÓD. AJE: 087082



VW – GOLF GLX E GTI 2.0,
GOLF 1.9 DIESEL

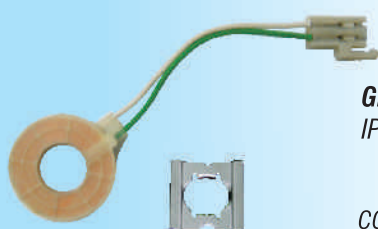
CÓD. ORIGINAL: 037.129.101-H

AUDI – 1.8/1.9 DIESEL

SEAT – CORDOBA

BOBINA DO DISTRIBUIDOR

CÓD. AJE: 087083



GM – MONZA, KADETT,
IPANEMA 91 A 96

CÓD. ORIGINAL: 10.470.317

EMBREAGEM DO DISTRIBUIDOR

CÓD. AJE: 087084



GM – CORSA 94 A 96 COM
DISTRIBUIDOR LUCAS

CÓD. ORIGINAL: 90.421.990

DEFLETOR DE ÓLEO

CÓD. AJE: 087085



VW – GOL MI 8V

CÓD. ORIGINAL: 036.103.464-F

DEFLETOR DE ÓLEO

CÓD. AJE: 087086



VW – GOL MI 16V

CÓD. ORIGINAL: 036.103.464.J

VÁLVULA AQUECEDORA DE 3 VIAS

CÓD. AJE: 087087



GM - VECTRA E CORSA

CÓD. ORIGINAL: 90.566.947

REPARO DO BOCAL DO TANQUE DE COMBUSTÍVEL

CÓD. AJE: 087088



FIAT - PALIO TODOS

ANTICHAMA MOTOR CHT

CÓD. AJE: 087090



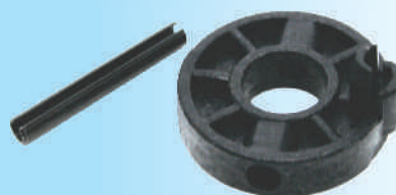
FORD - CORCEL, BELINA,
DEL REY, ESCORT E VERONA

VW - GOL 1000, VOYAGE,
PARATI E SAVEIRO

CÓD. ORIGINAL: 305.103.495-1

EMBREAGEM DO DISTRIBUIDOR

CÓD. AJE: 087091



VW - GOL MI

FLANGE COM ANEL

CÓD. AJE: 087092



VW – GOLF 95/97, POLO 1.8
ATÉ 98, CORDOBA,
IBIZA 1.8 DE 96 A 98

CÓD. ORIGINAL: 026.121.144-E

BOCAL DE ENCHIMENTO DO ÓLEO (RESPIRO)

CÓD. AJE: 087093



VW - NOVA KOMBI

CÓD. ORIGINAL: 043.115.452-A

VÁLVULA DO AR QUENTE

CÓD. AJE: 087094



FIAT - PALIO

CÓD. ORIGINAL: 7.078.696

VÁLVULA DO AR QUENTE

CÓD. AJE: 087095



VW – PASSAT E VOYAGE
1.5/1.6, SANTANA E
QUANTUM 85 A 92 TODOS

CÓD. ORIGINAL: 171.819.809-A

ANTICHAMA E VÁLVULA REGULADORA

CÓD. AJE: 087096



MERCEDES - SPRINTER
CÓD. ORIGINAL: 000.018.00-10

FORD - RANGER DIESEL
MOTOR MAXION

DODGE - DAKOTA DIESEL
MOTOR MAXION
CÓD. ORIGINAL: 3.931.070.900

EXAUSTOR E ANTICHAMA

CÓD. AJE: 087097



VW - GOLF, POLO 2.0, BORA,
NEW BEETLE 2.0 MOTOR APK

AUDI - A3

CÓD. ORIGINAL: 06A.103.465

SEPARADOR DE ÓLEO

CÓD. AJE: 087098



VW - SANTANA, GOL,
VOYAGE, PARATI E SAVEIRO
MOTOR AP

CÓD. ORIGINAL: 026.103.495-1

VÁLVULA AQUECEDORA DE 2 VIAS

CÓD. AJE: 087099



GM - VECTRA E CORSA

CÓD. ORIGINAL: 93.275.536

VÁLVULA DO AR QUENTE

CÓD. AJE: 087100



FIAT - UNO, FIORINO,
ELBA, PREMIO E PICK-UP

CÓD. ORIGINAL: 7.523.728

FLANGE DO TERMOSTATO COM ANEL

CÓD. AJE: 087101



VW - GOLF E POLO

AUDI - A3

CÓD. ORIGINAL: 037.121.144-H

ANTICHAMA E VÁLVULA REGULADORA

CÓD. AJE: 087102



VW - GOL TURBO

CÓD. ORIGINAL: 034.129.101-A

ANTICHAMA E VÁLVULA REGULADORA

CÓD. AJE: 087103



FIAT - DUCATO DIESEL

CÓD. ORIGINAL: 1.332.950.080

TUBO DA BOMBA D'ÁGUA

CÓD. AJE: 087105



VW - GOL, PARATI, SAVEIRO 97 EM DIANTE 1.0 8V/16V,
FOX 03 EM DIANTE, SPACEFOX 06 EM DIANTE,
GOLF 01 EM DIANTE, POLO 02 EM DIANTE

AUDI - A3 DE 02 A 06 CÓD. ORIGINAL: 032.121.065-D

DEFLETOR DE ÓLEO

CÓD. AJE: 087106



FIAT - DUCATO DIESEL

CÓD. ORIGINAL: 98.478.412

VÁLVULA DO AR QUENTE

CÓD. AJE: 087107



FORD - KA E FIESTA
MOTORES ENDURA E ZETEC
ATÉ 10

CÓD. ORIGINAL: 98FU/18495/AC
CÓD. ORIGINAL: 7N21/18495/AC

CAVALETE DE DISTRIBUIÇÃO DE ÁGUA

CÓD. AJE: 087108



VW - GOL AT 8V E 16V
SEM AR QUENTE

CÓD. ORIGINAL: 030.121.111-T

CAVALETE DE DISTRIBUIÇÃO DE ÁGUA

CÓD. AJE: 087109



VW - GOL AT 8V E 16V
COM AR QUENTE

CÓD. ORIGINAL: 030.121.111-S

DEFLETOR DE ÓLEO

CÓD. AJE: 087110



VW - FOX 1.0, POLO
SEDAN E HATCH 1.4,
GOL 8V/16V DE 02 EM
DIANTE

CÓD. ORIGINAL: 036.103.464-P

DEFLETOR DE ÓLEO

CÓD. AJE: 087111



VW - POLO 1.6, FOX 1.6,
GOLF NACIONAL DE 00 EM DIANTE

CÓD. ORIGINAL: 036.103.464-GII

CAVALETE DE ÁGUA COM ACOPLAMENTO DO SENSOR DE TEMPERATURA

CÓD. AJE: 087112



VW - GOLF IMPORTADO

CÓD. ORIGINAL: 037.121.132-E

VÁLVULA DO AR QUENTE

CÓD. AJE: 087114



GM - CELTA ATÉ 16,
PRISMA DE 08 ATÉ 12

CÓD. ORIGINAL: GM 93.326.790

VÁLVULA DO AR QUENTE

CÓD. AJE: 087115



GM - S10, BLAZER DIESEL

CÓD. ORIGINAL: GM 1#OESR2348

VÁLVULA DO AR QUENTE

CÓD. AJE: 087116



GM - S10, BLAZER GASOLINA

CÓD. ORIGINAL: GM #4056648

VÁLVULA DO AR QUENTE

CÓD. AJE: 087117



GM - CORSA - 02 EM DIANTE

CÓD. ORIGINAL: 93.369.686

VÁLVULA DO AR QUENTE

CÓD. AJE: 087118



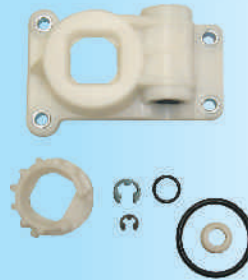
GM - TRAFIC

RENAULT - TRAFIC

CÓD. ORIGINAL: 7.704.000.114

KIT DE REPARO DA ALAVANCA DE CÂMBIO DO PALIO

CÓD. AJE: 087119



KIT COMPLETO COM ROLAMENTO

CÓD. ORIGINAL: 7078852,

BUCHA - 7078605

E MANCAL AXIAL - 7078603

KIT DE REPARO DA ALAVANCA DE CÂMBIO DO PALIO

CÓD. AJE: 087120



KIT COMPLETO COM CASTELO ALTO,
KIT COM ROLAMENTO

CÓD. ORIGINAL: 7078602,

BUCHA - 7078605 E MANCAL AXIAL - 7078603

SUORTE DO REGULADOR

CÓD. AJE: 087121



VW - KOMBI

CÓD. ORIGINAL: 040.133.036-1

CAVALETE DE ÁGUA COM ACOPLAMENTO DO SENSOR DE TEMPERATURA

CÓD. AJE: 087122



VW - GOLF

CÓD. ORIGINAL 037.121.132

KIT DE REPARO DO CAVALETE DE DISTRIBUIÇÃO DE ÁGUA

CÓD. AJE: 087124



VW - GOL AT 8V E 16V

TAMPA DO COMANDO DE VÁLVULA

CÓD. AJE: 087125

GM - CORSA 99, CELTA, MERIVA E MONTANA 01



CÓD. ORIGINAL: 93.334.741

TAMPA DO COMANDO DE VÁLVULA

CÓD. AJE: 087126

GM - ASTRA, VECTRA, ZAFIRA E S 10 - 97 EM DIANTE



CÓD. ORIGINAL: 93.317.147

CILINDRO ESCRAVO DA EMBREAGEM

CÓD. AJE: 087127

FIAT - PALIO, PALIO WEEKEND E
SIENA 1.0 E 1.3 A PARTIR DE 01 A 11



CÓD. ORIGINAL: 46.755.264

BOBINA IMPULSORA DO DISTRIBUIDOR

CÓD. AJE: 087128



GM - MONZA E KADETT
COM CARBURADOR

CÓD. ORIGINAL: 1.234.211.019

BOBINA IMPULSORA DO DISTRIBUIDOR

CÓD. AJE: 087129



GM – TODOS (EXCETO
MONZA E KADETT)

FIAT E FORD – TODOS

VW – DE 81 A 86

CÓD. ORIGINAL: 1.234.211.018

BOBINA IMPULSORA DO DISTRIBUIDOR

CÓD. AJE: 087130



VW – GOL, VOYAGE,
PARATI, SAVEIRO,
LOGUS, SANTANA
TODOS 87 A 91

CÓD. ORIGINAL: 9.234.087.343

SEPARADOR DE ÓLEO

CÓD. AJE: 087131



FIAT - PALIO, SIENA,
WEEKEND
TODOS OS MODELOS
MOTOR 1.5

CÓD. ORIGINAL: 46.535.314

TAMPA DE ÓLEO

CÓD. AJE: 087132



GM - CORSA, CELTA MERIVA
E MONTANA

FIAT - PALIO 1.8

CÓD. ORIGINAL: 93.334.742

VÁLVULA DO CANISTER (A VÁCUO)

CÓD. AJE: 087133



VW E FORD MOTOR AP
E AE/CHT - ATÉ 94
NOVA KOMBI

CÓD. ORIGINAL: 035.132.517-2

KIT TAMPA COMANDO DE VÁLVULA E TAMPA DO ÓLEO

CÓD. AJE: 087135



GM - CORSA 99, CELTA,
MERIVA E MONTANA 01

CÓD. ORIGINAL: 93.334.742

VÁLVULA DE VÁCUO DO COLETOR DE ADMISSÃO

CÓD. AJE: 087136



VW - GOLF 1.6

AUDI - A3

SEAT - CÓRDOBA 99 A 01

CÓD. ORIGINAL: 06A.129.061

TAMPA DE ÓLEO

CÓD. AJE: 087137



GM - ASTRA, VECTRA TODOS,
ZAFIRA E S 10 - 97 EM DIANTE

CÓD. ORIGINAL: 90.467.648

VÁLVULA DO AR QUENTE DO CORSA

CÓD. AJE: 087138



GM – CORSA CLASSIC E
SEDAN 2003 EM DIANTE
1.0/1.6 - 8V

CÓD. ORIGINAL: 12.380.318

CILINDRO ESCRAVO DA EMBREAGEM

CÓD. AJE: 087139

GM - BONANZA, VERANEIO A20, C20, D20 TODAS 93 EM
DIANTE, GRAN BLAZER, SILVERADO 4* E 6 CIL. (*DIESEL)



CÓD. ORIGINAL: 93.209.347 - 93.257.962

CILINDRO DE EMBREAGEM

CÓD. AJE: 087140



FORD – FIESTA, ECOSPORT
03 EM DIANTE 1.0/1.6
MOTOR ZETEC E ROCAM

CÓD. ORIGINAL: AS 65-7A 543 AB

VÁLVULA DO AR QUENTE

CÓD. AJE: 087143



GM – MERIVA 03 EM
DIANTE

CÓD. ORIGINAL: 93.306.264

CILINDRO DE EMBREAGEM

CÓD. AJE: 087144

FIAT - DOBLÔ PASSAGEIRO E CARGA 1.6 -16V



CÓD. ORIGINAL: 55.196.189

CAVALETE DE DISTRIBUIÇÃO DE ÁGUA

CÓD. AJE: 087145

VW - FOX, POLO, GOLF,
SPACEFOX 06
EM DIANTE
GOL G5 09
EM DIANTE



CÓD. ORIGINAL:
032.121.026- BF/BD/BC/CK

CILINDRO DE EMBREAGEM

CÓD. AJE: 087146



FORD – KA, FIESTA 1.0/1.6,
COURIER, ESCORT 99 EM
DIANTE MOTOR ZETEC 1.6

CÓD. ORIGINAL: XS61/7A543/AD

VÁLVULA DO AR QUENTE

CÓD. AJE: 087147



FORD - RANGER E
EXPLORER TODAS

CÓD. ORIGINAL: F87C-18495-AA

CILINDRO ESCRAVO DA EMBREAGEM

CÓD. AJE: 087148



GM – S10 E BLAZER 4 CIL. 2.2/2.4 – EFI/MPFI GAS 95
EM DIANTE, S10 E BLAZER TURBO 2.5
DIESEL 95 EM DIANTE

CÓD. ORIGINAL: 93.321.531

FLANGE COM ANEL

CÓD. AJE: 087149

VW – GOLF 98 EM DIANTE, FOX 00 EM DIANTE
AP/AKL 1.6 TODOS,
POLO SEDAN 02
EM DIANTE 2.0
AUDI – A3



CÓD. ORIGINAL: 06A.121.132

VÁLVULA ANTICHAMA ROCAM

CÓD. AJE: 087150



FORD – FIESTA, KA,
COURIER, ECOSPORT,
ESCORT MOTOR
ROCAM 1.0/1.6 TODOS

CÓD. ORIGINAL: E83E/6B890/A2/B

CILINDRO DE EMBREAGEM

CÓD. AJE: 087151



FORD – KA DE 97 A 00
MOTOR ENDURANCE 1.0 E 1.3

CÓD. ORIGINAL: 97KB/7A543/AB

CILINDRO DE EMBREAGEM

CÓD. AJE: 087152



VW – GOLF 98 EM DIANTE
(EXCETO GL E GLX), POLO 00
EM DIANTE (EXCETO CLASSIC),
FOX 03 EM DIANTE

CÓD. ORIGINAL: 6Q0.721.261-F

MANGUEIRA DO RESPIRO COM ANTICHAMA

CÓD. AJE: 087153



GM – ASTRA, VECTRA GT E
GTX, KADETT, ZAFIRA
1.8/2.0 - 8V

CÓD. ORIGINAL: GM 93.244.963

SANGRADOIRO (CONEXÃO)

CÓD. AJE: 087154



FIAT – PALIO, SIENA,
STRADA, DOBLO, IDEA,
PUNTO E STILO 1.8/2.0 - 8V

CÓD. ORIGINAL: 55.191.471

CAVALETE DE DISTRIBUIÇÃO DE ÁGUA

CÓD. AJE: 087155

FORD – FIESTA 1.0/1.6, KA, COURIER 00 EM DIANTE,
ECOSPORT 1.6, FIESTA NOVO, ESCORT DE 00 A 02,
FOCUS 03 EM DIANTE MOTOR
ZETEC ROCAM 1.6
GAS/FLEX



CÓD. ORIGINAL:
XS6E/9K47/AF

COTOVELO DA VÁLVULA TERMOSTÁTICA

CÓD. AJE: 087156



FORD – FIESTA DE 99 A 04 TODOS,
FORD KA DE 99 A 07
MOTOR ZETEC ROCAM,
ESCORT DE 00 A 02
MOTOR ZETEC ROCAM,
COURIER DE 99 A 07

CÓD. ORIGINAL: XS6E/8250/AD

COTOVELO DA VÁLVULA TERMOSTÁTICA

CÓD. AJE: 087157



FORD – FIESTA NOVO
03 EM DIANTE,
ECOSPORT 1.6 ZETEC
ROCAM

CÓD. ORIGINAL:
2S6G/8250/A1/B

CILINDRO DE EMBREAGEM

CÓD. AJE: 087158



FORD – FIESTA E COURIER
MOTOR ENDURANCE
1.0/1.3 DE 96 A 00, MOTOR
ZETEC 1.4 -16V DE 97 A 00

CÓD. ORIGINAL: 96FB/7A543/AF

BOCAL DE ENCHIMENTO DO ÓLEO (RESPIRO)

CÓD. AJE: 087159



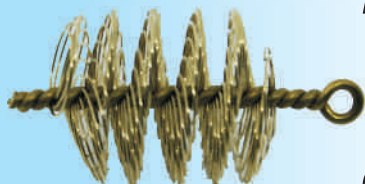
VW – GOL ATÉ 01 - 1.0
8V/16V, PARATI ATÉ 01
1.0 - 8V/16V

CÓD. ORIGINAL: 036.115.302-R

ANTICHAMA FIAT

CÓD. AJE: 087160

FIAT – TODOS MOTORES
1.0/ 1.3/ 1.5

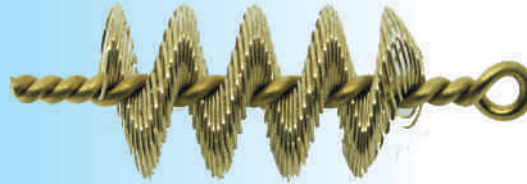


CÓD. ORIGINAL: 4.159.642

ANTICHAMA FIRE FIAT

CÓD. AJE: 087161

FIAT – TODOS MOTORES FIRE 1.0 E 1.3



CÓD. ORIGINAL: 4.114.059

BOCAL DO TUBO

CÓD. AJE: 087162

VW – COTOVELO DA MANGUEIRA DE ÁGUA - MOTOR AP DE 88 A 94



CÓD. ORIGINAL: VW 026.121.121-A

COTOVELO DO CAVALETE

CÓD. AJE: 087163

VW – FOX 03 EM DIANTE 1.0/1.6, SPACEFOX 06 EM DIANTE 1.6, POLO 01 EM DIANTE 1.0/1.4/1.6 - 16V



CÓD. ORIGINAL: 032.121.118-D

SEPARADOR DE ÓLEO DA SPRINTER

CÓD. AJE: 087164

MERCEDES – SPRINTER NOVA 313 CDI 07 EM DIANTE



CÓD. ORIGINAL: A6.110.160.134

TUBO DE CIRCULAÇÃO DE ÁGUA

CÓD. AJE: 087165

GM – ASTRA, ZAFIRA 99 EM DIANTE 1.8/2.0/2.4 – 8V, KADETT DE 97 A 98, VECTRA 94 EM DIANTE 2.0–8V



CÓD. ORIGINAL: 90.322.216

TUBO DE CIRCULAÇÃO DE ÁGUA

CÓD. AJE: 087166

GM – VECTRA 97 EM DIANTE 2.0/2.2-16V



CÓD. ORIGINAL: 93.260.058

TUBO DE CIRCULAÇÃO DE ÁGUA

CÓD. AJE: 087167

GM – ASTRA, ZAFIRA 99 EM DIANTE 1.8/2.0/2.4–8V/16V



CÓD. ORIGINAL: 93.369.758

SUPORTE DE ANTICHAMA MOTOR AP

CÓD. AJE: 087168

VW E FORD
MOTOR AP TODOS



TAMPA DE COMBUSTÍVEL

CÓD. AJE: 087169

MODELO UNIVERSAL
(TODOS OS ANOS)



TUBO DE CIRCULAÇÃO DE ÁGUA

CÓD. AJE: 087170

GM – CORSA 94 EM DIANTE 1.0/1.4/1.6–8V COM AR QUENTE



CÓD. ORIGINAL: 090.448.854

TUBO DE CIRCULAÇÃO DE ÁGUA

CÓD. AJE: 087171

GM – CELTA 01 EM DIANTE 1.0/1.4 SEM AR QUENTE



CÓD. ORIGINAL: 093.288.617

TUBO DE CIRCULAÇÃO DE ÁGUA

CÓD. AJE: 087172



GM – CELTA 01 EM DIANTE
1.0/1.4 COM AR QUENTE

CÓD. ORIGINAL: 093.288.618

CONEXÃO

CÓD. AJE: 087173



VW – BORA, GOLF 01 EM DIANTE
AUDI – A3 DE 00 A 06 1.8-8V,
A4 DE 01 EM DIANTE 2.0-8V GASOLINA

CÓD. ORIGINAL: 1J0.122.291-B

SEPARADOR DE VAPOR DE ÓLEO

CÓD. AJE: 087174



FORD – KA, FIESTA E
COURIER 06 EM DIANTE
MOTOR ROCAM 1.0/1.6 FLEX

CÓD. ORIGINAL: 756G.6C342-AB

CONECTOR DO SENSOR DE TEMPERATURA

CÓD. AJE: 087175

FIAT – PALIO, SIENA, STRADA E DOBLO 1.0/1.3/1.8 16 V



CÓD. ORIGINAL: 7.083.932

FLANGE DO SENSOR DE TEMPERATURA

CÓD. AJE: 087176



VW – KOMBI 06
EM DIANTE 1.4 FLEX

CÓD. ORIGINAL: 030.121.131

VÁLVULA DE AR QUENTE

CÓD. AJE: 087177

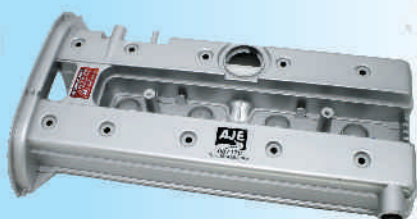


GM – ASTRA DE 99 A 05

CÓD. ORIGINAL: 052.484.327

TAMPA DO COMANDO DE VÁLVULAS

CÓD. AJE: 087178



GM – VECTRA,
ASTRA, ZAFIRA
TODOS 16 V

CÓD. ORIGINAL: 090.501.942

CARÇA DA VÁLVULA TERMOSTÁTICA

CÓD. AJE: 087179C



CITROËN – C.3 06 EM DIANTE,
XSARA PICASSO 04 EM DIANTE,
BERLINGO 04 EM DIANTE 1.6
16V - GÁS/FLEX

CÓD. ORIGINAL: 1336Z0

CARÇA DA VÁLVULA TERMOSTÁTICA

CÓD. AJE: 087180C



PEUGEOT – 206 DE 06
EM DIANTE, 207 DE 08
EM DIANTE, 307SW 07
EM DIANTE, PARTINER 06
EM DIANTE TODOS 1.6
16V - GÁS/FLEX

CÓD. ORIGINAL: 1336Z0

CARÇA DA VÁLVULA TERMOSTÁTICA

CÓD. AJE: 087181

PEUGEOT – 206 DE 99 EM DIANTE 1.0-16V GASOLINA

CÓD. ORIGINAL: 1336T9



RENAULT – CLIO,
KANGOO, SANDERO,
LOGAN 1.0-16V

CÓD. ORIGINAL: 7.700.110.716

FLANGE DO TERMOSTATO

CÓD. AJE: 087186



RENAULT – CLIO, KANGOO,
LOGAN, MEGANE, SCENIC 98
EM DIANTE 8V/16V

CÓD. ORIGINAL: 7.700.866.387

CAVALETE DE DISTRIBUIÇÃO DE ÁGUA

CÓD. AJE: 087187C



RENAULT – SCENIC 99
EM DIANTE 2.0-8V

CÓD. ORIGINAL:
7.700.112.491

TUBO DE CIRCULAÇÃO DE ÁGUA

CÓD. AJE: 087190

RENAULT - MEGANE, SCENIC DE 99 A 06 1.6-16V



CÓD. ORIGINAL: 8200.1345.13

TUBO DE CIRCULAÇÃO DE ÁGUA

CÓD. AJE: 087191



VW - KOMBI T2
06 EM DIANTE 1.4 FLEX

CÓD. ORIGINAL: 030.121.065-AA

FLANGE DA VÁLVULA TERMOSTÁTICA

CÓD. AJE: 087192



VW - KOMBI T2
06 EM DIANTE 1.4 FLEX

CÓD. ORIGINAL: 030.121.121-D

CAVALETE DE DISTRIBUIÇÃO DE ÁGUA

CÓD. AJE: 087193



VW - KOMBI T2
06 EM DIANTE
1.4 FLEX

CÓD. ORIGINAL: 030.121.111-AC

CARÇA DA VÁLVULA TERMOSTÁTICA

CÓD. AJE: 087194



FIAT - DOBLO, IDEA,
LINEA, STRADA 1.6/1.8,
PUNTO, PALIO
WEEKEND 10
EM DIANTE FLEX

CÓD. ORIGINAL: 55.224.855

DEFLETOR DE ÓLEO

CÓD. AJE: 087195



FIAT - DUCATO 01
DIANTE MOTOR 2.8

CÓD. ORIGINAL: 500.349.428

TUBO DE CIRCULAÇÃO DE ÁGUA

CÓD. AJE: 087196

GM - KADETT, IPANEMA 82 A 90, MONZA 82 EM DIANTE
1.8/2.0 EFI/MPFI - SEM AR



CÓD. ORIGINAL: 93.267.581

TUBO DE CIRCULAÇÃO DE ÁGUA

CÓD. AJE: 087197

GM - KADETT, IPANEMA DE 90 A 97, MONZA DE 89 A 96
1.8/2.0 EFI/MPFI COM AR



CÓD. ORIGINAL: 52.289.682

TAMPA DO COMANDO DE VÁLVULAS

CÓD. AJE: 087198

FIAT - PALIO, STILO, DOBLO, SIENA 01 EM DIANTE MOTOR 1.8



CÓD. ORIGINAL: 7.083.374

CONEXÃO INFERIOR DO RADIADOR

CÓD. AJE: 087199

VW - BORA, NEW BEETLE 00 EM DIANTE, FOX DE 03 A 04
1.0/1.6, GOLF A4 01 EM DIANTE 1.6/1.8/1.9/2.0,



POLO 02 EM DIANTE
1.4/1.6/2.0, POLO GTI 06
EM DIANTE 1.8 TURBO,
SPACEFOX 06 EM DIANTE 1.6

CÓD. ORIGINAL: 600.122.291-F

TAMPA DE ÓLEO

CÓD. AJE: 087200

VW - TODOS 1.0/1.6/1.8/2.0

CÓD. ORIGINAIS:
030.103.485-F/G/4/K/C/M/N
030.103.485-AA/AB/AF/AC/AD

GM - S-10 MAXION GAS

FORD - VERONA, VERSAILLES,
ROYALI 1.8, F-250 DE 99 A 06

CÓD. ORIGINAL: BF9T-6766-AA



TAMPA DE ÓLEO

CÓD. AJE: 087201

GM - ASTRA 99 EM DIANTE 2.0
16V, ASTRA 2004 EM DIANTE
2.4-16V, VECTRA 97 A 05
2.0/2.2-16V, NOVO VECTRA
06 EM DIANTE 2.4-16V FLEX



CÓD. ORIGINAL: 90.412.508

TAMPA DE ÓLEO

CÓD. AJE: 087202

FIAT - PALIO, SIENA, STRADA 03 EM DIANTE 1.8, STILO 04
EM DIANTE 1.8-8V/16V, IDEA,
PUNTO 05 EM DIANTE 1.8

CÓD. ORIGINAL: 7.083.657

GM - ASTRA 04 EM DIANTE 2.0
8V, MERIVA 03 EM DIANTE 1.8
16V

CÓD. ORIGINAL: 93.396.483



CONEXÃO DO COLETOR DE ADMISSÃO

CÓD. AJE: 087203

FIAT - PALIO, SIENA, STILO, PUNTO,
DOBLO, IDEA 07 EM DIANTE 1.8

CÓD. ORIGINAL: 7.085.743

GM - CORSA, MERIVA,
MONTANA 06 EM DIANTE 1.8

CÓD. ORIGINAL: 93.383.625



TAMPA DO COMANDO DE VÁLVULAS

CÓD. AJE: 087204

RENAULT - CLIO, SANDERO,
LOGAN E SYMBOL 1.0
16 V. FLEX

CÓD. ORIGINAL: 8200.3314.91



COTOVELO DA VÁLVULA TERMOSTÁTICA

CÓD. AJE: 087205

VW - GOL, FOX,
PARATI, POLO E SAVEIRO
1.0 / 1.6 - 8V / 16 V
MOTORES MI
ALL ENGINES

CÓD. ORIGINAL: 032.121.110 K/L



CONEXÃO DO SENSOR DE TEMPERATURA

CÓD. AJE: 087206

FIAT - PALIO, SIENA,
STRADA, DOBLO 1.0 / 1.3,
IDEA, PUNTO 1.4 - 06,
UNO, FIORINO 1.0 / 1.3
FIRE FLEX

CÓD. ORIGINAL: 55214055



CARÇAÇA DA VÁLVULA TERMOSTÁTICA

CÓD. AJE: 087208

FORD - FIESTA,
COURRIER DE 96 A 99
ZETEC SE 1.4 16V

CÓD. ORIGINAL: 98MM9K478DB



COTOVELO BOCAL MENOR



CÓD. AJE: 087209

RENAULT - CLIO,
SANDERO, KANGOO E
LOGAN 1.0 - 16 V

CÓD. ORIGINAL: 7701041346

TUBO DE CIRCULAÇÃO DE ÁGUA



CÓD. AJE: 087210

GM - CELTA, PRISMA
DE 09 EM DIANTE
1.0 / 1.4 FLEX / GÁS

CÓD. ORIGINAL: GM 94.704.072 (ANTIGO)

CÓD. ORIGINAL: GM 52.091.614 (NOVO)

TUBO DE CIRCULAÇÃO DE ÁGUA

CÓD. AJE: 087211

GM - CORSA NOVO DE 02 A 06 - 1.0/1.4/1.6/1.8 - MPFI 8/16V,
ASTRA GL/GLS 03

EM DIANTE 1.8 - MPFI 16V,
MERIVA 03 - EM DIANTE
1.8 MPFI 8/16V
FLEX / GÁS
COM AR



CÓD. ORIGINAL: GM 9.128.719

COTOVELO BOCAL MAIOR

CÓD. AJE: 087212



RENAULT - CLIO,
SANDERO,
E KANGOO 1.0 - 16 V

CÓD. ORIGINAL: 7701041348

SEPARADOR DE ÓLEO

CÓD. AJE: 087213



VW - JETTA 2.0 - 10

CÓD. ORIGINAL:
064.103.464L

TUBO DE CIRCULAÇÃO DE ÁGUA

CÓD. AJE: 087214



GM - CELTA, PRISMA,
CORSA 09 EM DIANTE
TODOS 1.0 / 1.4 FLEX

CÓD. ORIGINAL: GM 94.702.833

CILINDRO ESCRAVO DA EMBREAGEM

CÓD. AJE: 087215

FIAT - PALIO, SIENA, STRADA, PUNTO, DOBLO E IDEA
A PARTIR 01



CÓD. ORIGINAL: 46755264

VÁLVULA AQUECEDORA 4 VIAS

CÓD. AJE: 087216



FIAT - PALIO, WEEKEND,
SIENA, STRADA - MOTOR 1.6
8V E 16V 96 EM DIANTE,
UNO MILLE FIRE 04
EM DIANTE

CÓD. ORIGINAL: 46 532 705

TAMPA DE ÓLEO

CÓD. AJE: 087217



FIAT - UNO, PALIO, SIENA,
STRADA FIRE 8V

CÓD. ORIGINAL: 55200024

TUBO DE CIRCULAÇÃO DE ÁGUA

CÓD. AJE: 087218

FORD - FOCUS 1.6 ZETEC E ROCAN, ZETEC 1.8 - 2.0 - 16V
DURATEC HE 2.0



CÓD. ORIGINAL: 98AB8274BF

CARÇAÇA DA VÁLVULA TERMOSTÁTICA

CÓD. AJE: 087220

GM - ASTRA, VECTRA, ZAFIRA E S-10



CÓD. ORIGINAL: 94.731.437

CONECTOR DE MANGUEIRAS

CÓD. AJE: 087221

FIAT - IDEA - ADVENTURE, 07/10
PALIO ELX E ADVENTURE 2010...,
SIENA HLX DUAL LOGIC



CÓD. ORIGINAL: 517.708.24

CONEXÃO DO FLUXO DE ÁGUA

CÓD. AJE: 087222

VW - GOLF - GASOLINA A4,
BORA DE 99 A 01
AUDI A3 96 EM DIANTE
1.6 E 2.0 - 8/20V



CÓD. ORIGINAL: 150.121.087.A

CONEXÃO DO FLUXO DE ÁGUA

CÓD. AJE: 087223

VW - GOLF A4, BORA DE 99 A 01
AUDI A3 DE 96 EM DIANTE
1.6 - 1.8 - 2.0 - 8/20V



CÓD. ORIGINAL: 1J0.121.087C

CONEXÃO DO FLUXO DE ÁGUA

CÓD. AJE: 087224

VW - POLO SEDAM, CORDOBA,
IBIZA, AUDI A3, GOLF A4
E CORDOBA 1.6 - DIESEL



CÓD. ORIGINAL: 1J0.121.087B

CONEXÃO RÁPIDA

CÓD. AJE: 087225

VW - AUDI A3, GOLF A4
01 EM DIANTE 1.6 - 1.8 - 2.0



CÓD. ORIGINAL: 1J0.122.291D

CONEXÃO RÁPIDA SUPERIOR DO RADIADOR

CÓD. AJE: 087226

VW - FOX DE 03 A 04 - 1.0 L,
POLO 02 / 1.4 L - 1.6 L
SPACE FOX 06 EM DIANTE
1.6 L 8V - GAS. E FLEX



CÓD. ORIGINAL: 600.122.291E

FLANGE DO TERMOSTATO

CÓD. AJE: 087227

VW - GOLF A4, AUDI A3 99 / 1.6 - 1.8
NEW BEETLE 99 EM DIANTE 2.0, IBIZA,
CORDOBA 99 EM DIANTE 1.6,
BORA E POLO 2.0



CÓD. ORIGINAL: 06A.121.121C

SEPARADOR ELETRÔNICO DO ÓLEO

CÓD. AJE: 087228

VW - BORA, FOX, NEW BEETLE,
POLO 1.4 E, AB - AD - Q.
AUDI A2 TODOS A PARTIR DE 06



CÓD. ORIGINAL: 036.103.464-AH

TUBO DE CIRCULAÇÃO DE ÁGUA

CÓD. AJE: 087229

GM - NOVO CORSA, MONTANA
06 EM DIANTE 1.0L 1.4L 1.6L
1.8L MPFI 8V E 16V



CÓD. ORIGINAL: 93.378.094

TUBO DE ÁGUA DA MANGUEIRA INFERIOR DE SAÍDA DO RADIADOR

CÓD. AJE: 087253



GM - ONIX 2013 EM DIANTE, PRISMA 2013 EM DIANTE.

CÓD. ORIGINAL: 94749565

VEDAÇÃO DO TUBO DISTRIBUIDOR DE VÁCUO

CÓD. AJE: 087346



GM - MONZA, KADETT, IPANEMA E CORSA E.F.I.

TUBO DISTRIBUIDOR DE VÁCUO

CÓD. AJE: 275742

GM - MONZA, KADETT, IPANEMA E CORSA E.F.I.



CÓD. ORIGINAL: 52.275.742

TUBO DISTRIBUIDOR DE VÁCUO

CÓD. AJE: 275742T

GM - MONZA, KADETT, IPANEMA E CORSA E.F.I.



CÓD. ORIGINAL: 52.275.742

JOGO DE MÓDULO DE INJEÇÃO E.F.I.

CÓD. AJE: 932140J



GM - MONZA, KADETT E IPANEMA

CÓD. ORIGINAL: 93.214.069

JOGO DE MÓDULO DE INJEÇÃO E.F.I.

CÓD. AJE: 932276J



GM - CORSA

CÓD. ORIGINAL: 93.227.673

Kits AJE

KIT COTOVELO TAMPA E VÁLVULA TERMOSTÁTICA



CÓD. AJE: 087205 A

VW - GOL, FOX, GOLF
PARATI, POLO E SAVEIRO
1.0 / 1.6 - 8V / 16 V
MOTORES MI
ALL ENGINES - FLEX

CÓD. ORIGINAL:
032.121.110 K

KIT COTOVELO TAMPA E VÁLVULA TERMOSTÁTICA



CÓD. AJE: 087205 B

VW - GOL, FOX,
PARATI, POLO E SAVEIRO
1.0 / 1.6 - 8V / 16 V
MOTORES MI
ALL ENGINES - GASOLINA

CÓD. ORIGINAL:
032.121.110 L

KIT DE REPARO DA TAMPA DE VÁLVULAS

CÓD. AJE: 087207-A



VW - JETTA 2.5

KIT DE REPARO DA TAMPA DE VÁLVULAS

CÓD. AJE: 087207



VW - JETTA 2.5

KIT DA VÁLVULA TERMOSTÁTICA

CÓD. AJE: 087236



FORD - COURIER, ESCORT,
FIESTA, KA 1.0 E 1.6
GAS. 99 A 02
ZETEC ROCAN

CÓD. ORIGINAL XS6E9K478AF

KIT DA VÁLVULA TERMOSTÁTICA

CÓD. AJE: 087237



FORD - COURIER, ESCORT,
FIESTA, KA 1.0 E 1.6 - 02
ZETEC ROCAN

CÓD. ORIGINAL: 2S6G8A586DIB

KIT DO CAVALETE DE DISTRIBUIÇÃO DE ÁGUA

CÓD. AJE: 087238 A



80° ± 2°C



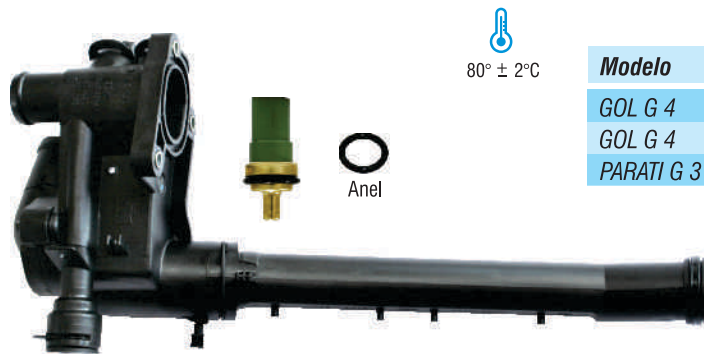
Anel

Modelo	Motor	Ano	Características
GOL G 3	1.0 MI AT 8 V (MOTOR EA - 111)	02 / 05	SEM AR

VW - CARÇAÇA / TAMPA / TUBO / VÁLVULA / SENSOR

KIT DO CAVALETE DE DISTRIBUIÇÃO DE ÁGUA

CÓD. AJE: 087238 B



80° ± 2°C

Modelo	Motor	Ano	Características
GOL G 4	1.0 MI AT 8 / 16 V	05 ...	SEM AR
GOL G 4	1.0 MI AT FLEX	05 ...	SEM AR
PARATI G 3	1.0 MI AT 8 / 16 V	02 / 04	SEM AR

VW - CARÇAÇA / TAMPA / TUBO / VÁLVULA / SENSOR

KIT DO CAVALETE DE DISTRIBUIÇÃO DE ÁGUA

CÓD. AJE: 087238 C



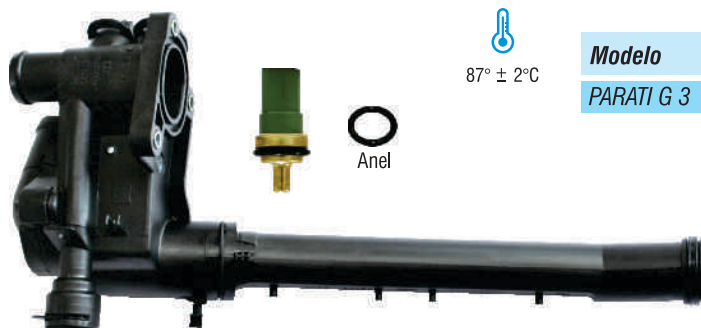
87° ± 2°C

Modelo	Motor	Ano	Características
GOL G 3	1.0 MI AT 16 V TURBO	02 / 05	SEM AR
GOL SPECIAL G 2	1.0 MI AT	94 / 02	SEM AR
PARATI G 2	1.0 MI AT 16 V TURBO EFI	00 / 02	SEM AR
PARATI G 2	1.0 MI AT 8 / 16 V EFI	94 / 02	SEM AR

VW - CARÇAÇA / TAMPA / TUBO / VÁLVULA / SENSOR

KIT DO CAVALETE DE DISTRIBUIÇÃO DE ÁGUA

CÓD. AJE: 087238 D



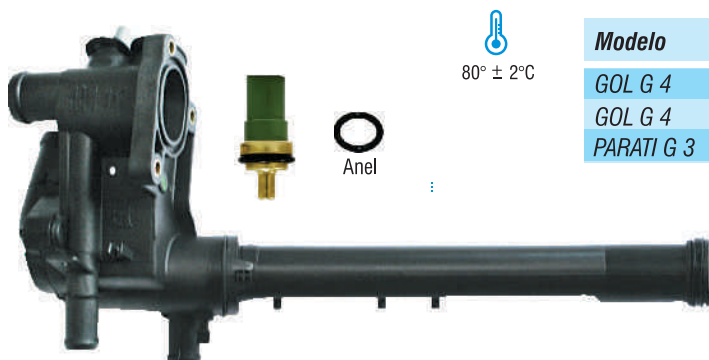
87° ± 2°C

Modelo	Motor	Ano	Características
PARATI G 3	1.0 MI AT 16 V TURBO	02 / 04	SEM AR

VW - CARÇAÇA / TAMPA / TUBO / VÁLVULA / SENSOR

KIT DO CAVALETE DE DISTRIBUIÇÃO DE ÁGUA

CÓD. AJE: 087239 A



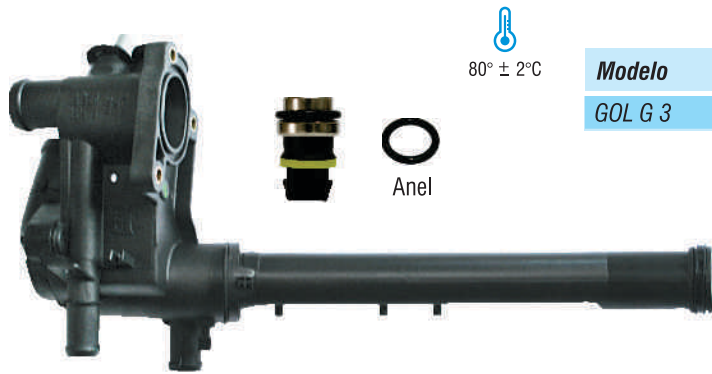
80° ± 2°C

Modelo	Motor	Ano	Características
GOL G 4	1.0 MI AT 8 / 16 V	05...	COM AR
GOL G 4	1.0 MI AT FLEX	05...	COM AR
PARATI G 3	1.0 MI AT 8 / 16 V	02 / 04	COM AR

VW - CARÇAÇA / TAMPA / TUBO / VÁLVULA / SENSOR

KIT DO CAVALETE DE DISTRIBUIÇÃO DE ÁGUA

CÓD. AJE: 087239 B



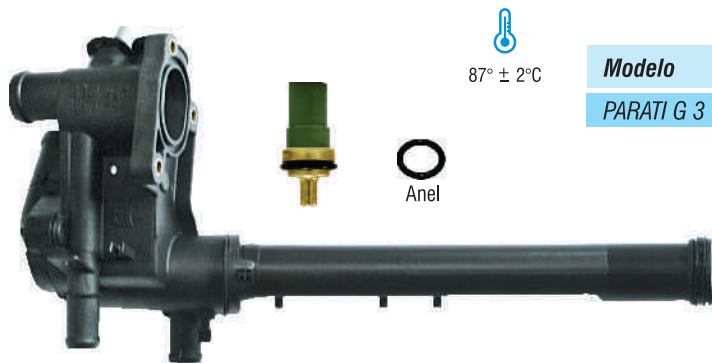
80° ± 2°C

Modelo	Motor	Ano	Características
GOL G 3	1.0 MI AT 8 V (MOTOR EA - 111)	02 / 05	C/ AR - ÁLCOOL

VW - CARÇAÇA / TAMPA / TUBO / VÁLVULA / SENSOR

KIT DO CAVALETE DE DISTRIBUIÇÃO DE ÁGUA

CÓD. AJE: 087239 C



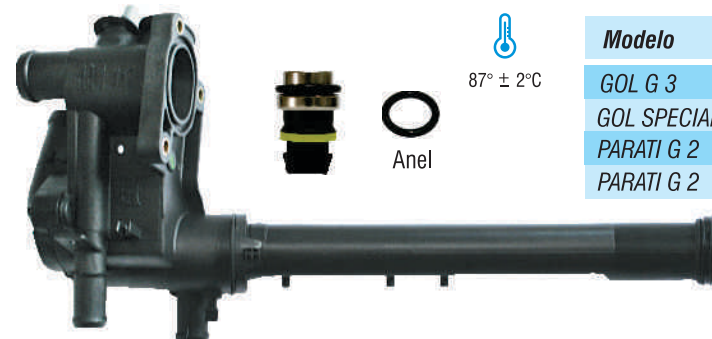
87° ± 2°C

Modelo	Motor	Ano	Características
PARATI G 3	1.0 MI AT 16 V TURBO	02 / 04	COM AR

VW - CARÇAÇA / TAMPA / TUBO / VÁLVULA / SENSOR

KIT DO CAVALETE DE DISTRIBUIÇÃO DE ÁGUA

CÓD. AJE: 087239 D



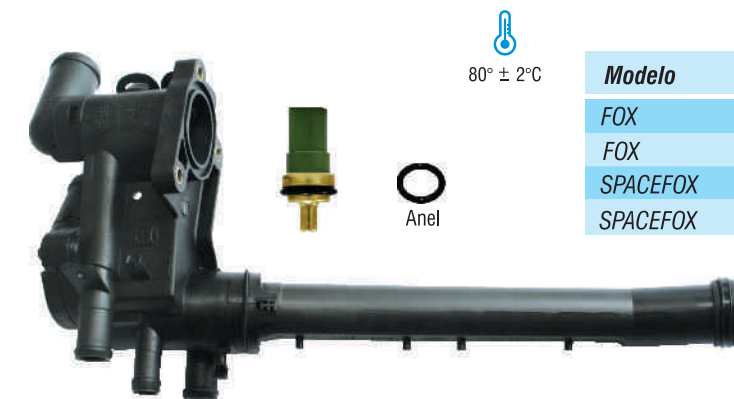
87° ± 2°C

Modelo	Motor	Ano	Características
GOL G 3	1.0 MI AT TURBO 16 V	02 / 05	C/ AR GASOLINA
GOL SPECIAL G 2	1.0 MI AT	94 / 02	COM AR
PARATI G 2	1.0 MI AT 16 V TURBO EFI	00 / 02	COM AR
PARATI G 2	1.0 MI AT 8 / 16 V EFI	97 / 02	COM AR

VW - CARÇAÇA / TAMPA / TUBO / VÁLVULA / SENSOR

KIT DO CAVALETE DE DISTRIBUIÇÃO DE ÁGUA

CÓD. AJE: 087240 A



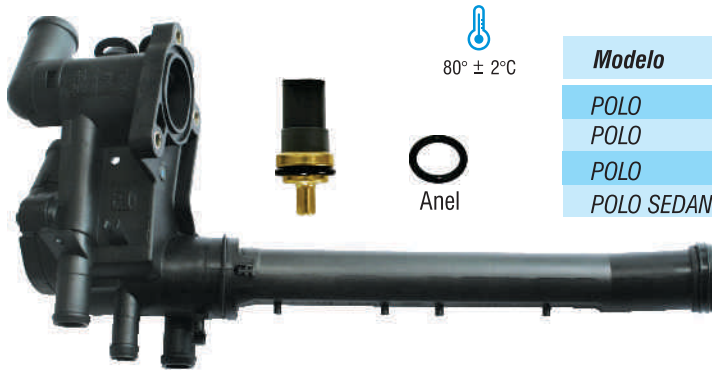
80° ± 2°C

Modelo	Motor	Ano	Características
FOX	1.0 FLEX, 1.6 FLEX	03 ...	
FOX	1.0, 1.6	03 ...	
SPACEFOX	1.6	06 ...	
SPACEFOX	1.6 FLEX	06 ...	

VW - CARÇAÇA / TAMPA / TUBO / VÁLVULA / SENSOR

KIT DO CAVALETE DE DISTRIBUIÇÃO DE ÁGUA

CÓD. AJE: 087240 B



80° ± 2°C

Anel

Modelo	Motor	Ano	Características
POLO	1.0 MI AT 16 V. 1.4 L 8 V. 1.6	02 ...	
POLO	1.6 EA 111 8 V	03 ...	
POLO	1.6 FLEX	02 ...	
POLO SEDAN	1.4 L 8 V. 1.6	02 ...	

VW - CARÇAÇA / TAMPA / TUBO / VÁLVULA / SENSOR

KIT DO CAVALETE DE DISTRIBUIÇÃO DE ÁGUA

CÓD. AJE: 087240 C



87° ± 2°C

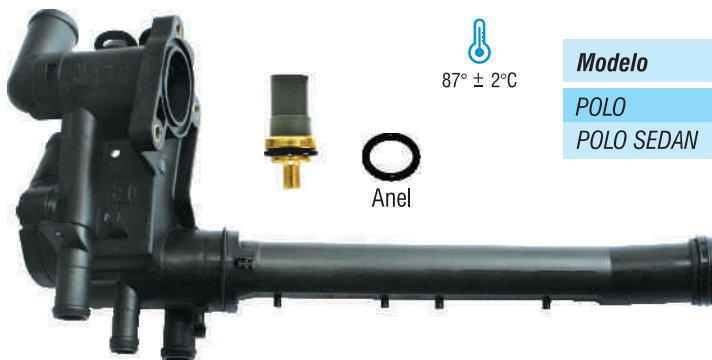
Anel

Modelo	Motor	Ano	Características
POLO CLASSIC	1.0 L EFI 16 V	01 / 03	

VW - CARÇAÇA / TAMPA / TUBO / VÁLVULA / SENSOR

KIT DO CAVALETE DE DISTRIBUIÇÃO DE ÁGUA

CÓD. AJE: 087240 D



87° ± 2°C

Anel

Modelo	Motor	Ano	Características
POLO	1.4 L 16 V	02 ...	
POLO SEDAN	1.4 L 16 V	02 ...	

VW - CARÇAÇA / TAMPA / TUBO / VÁLVULA / SENSOR

KIT CARÇAÇA TAMPA E VÁLVULA TERMOSTÁTICA

CÓD. AJE: 087243

GM - ASTRA 04..., VECTRA 2.0 / 2.4 - 06..., BLAZER, ZAFIRA 2.0 8V. 04... TODOS FLEX



CÓD. ORIGINAL: 94.731.434

KIT CAVALETE DE DISTRIBUIÇÃO DE ÁGUA CARÇAÇA / TAMPA / VÁLVULA

CÓD. AJE: 087244



VW - KOMBI T2
06 EM DIANTE 1.4 FLEX

80° ± 2°

CÓD. ORIGINAL: 030.121.111-AL